

# JOKER

## AVVOLGIMENTO LATERALE

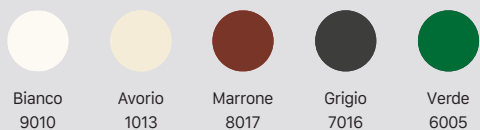
Joker è una zanzariera ad avvolgimento laterale, ideale per porte-finestre; è dotata di presa ergonomica lungo tutto il profilo della barra maniglia, che ne rende comodo e facile l'azionamento sia dall'interno che dall'esterno.

L'apertura e chiusura dell'anta, pur essendo dotata di molla, risulta molto controllata, senza causare avvolgimenti improvvisi e veloci. Questa caratteristica, unita alla guida a terra molto bassa da 5mm, rende il prodotto ideale per i vani di frequente passaggio. Il fissaggio è rapido grazie alle clip a baionetta.

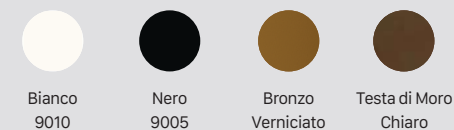


**N.B:** la misura dell'altezza deve essere sempre maggiore della larghezza di 150 mm.

### RAL Semilucidi



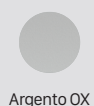
### RAL Opachi



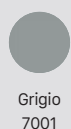
### Colori Accessori



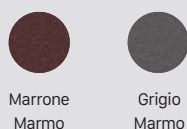
### Ossidati



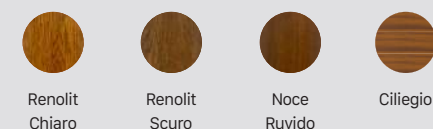
### RAL Ruvidi



### Marmo +10%



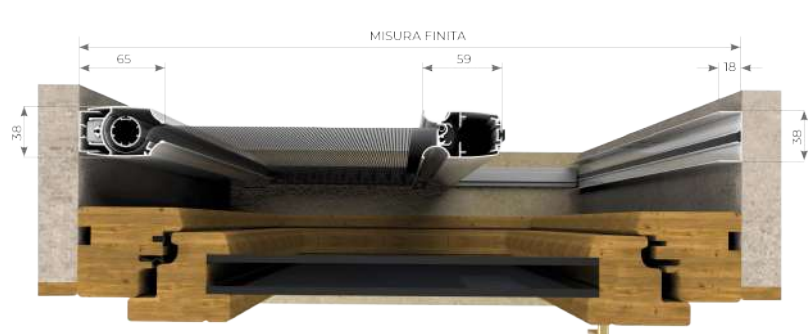
### Legno +40%



## Misure consigliate mm

**MISURA FINITA:** la zanzariera verrà fornita con le stesse misure ordinate.

**MISURA LUCE (SPECIFICARE):** la zanzariera verrà fornita 3mm in meno in larghezza e in altezza.



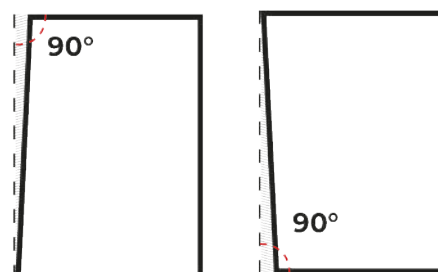
		L	H
<b>JOKER</b> un anta	MIN	-	1400
	MAX	1600	2800
con rete Light	MAX	2000	2800
<b>JOKER</b> due ante	MIN	-	1400
	MAX	3200	2800
con rete Light	MIN	4000	2800

## Registro superiore JOKER

Il sistema telescopico composto dal profilo laterale a muro e registro superiore, permette di compensare differenze in larghezza fino a **14mm** mantenendo il cassonetto perpendicolare al pavimento.



Larghezza Superiore      Larghezza Inferiore



VANO IRREGOLARE

## JOKER DUE ANTE

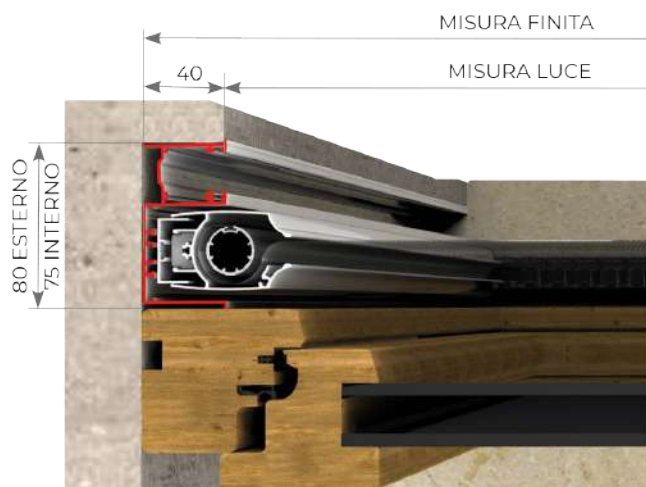


# JOKER

## Con INCASSATA 45 Tapparella

**MISURA FINITA:** verrà fornita con le stesse misure ordinate (max. ingombro)

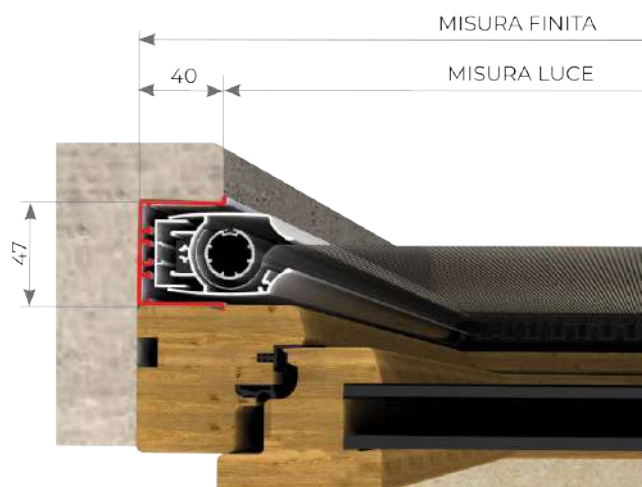
**MISURA LUCE:** verrà fornita e addebitata con misure maggiorate: larghezza + (40x2)mm, per altezza pari a misura finita. (Per maggiori dettagli vai a pag. 78)



## Con COMPENSATORE 45

**MISURA FINITA:** verrà fornita con le stesse misure ordinate (max. ingombro)

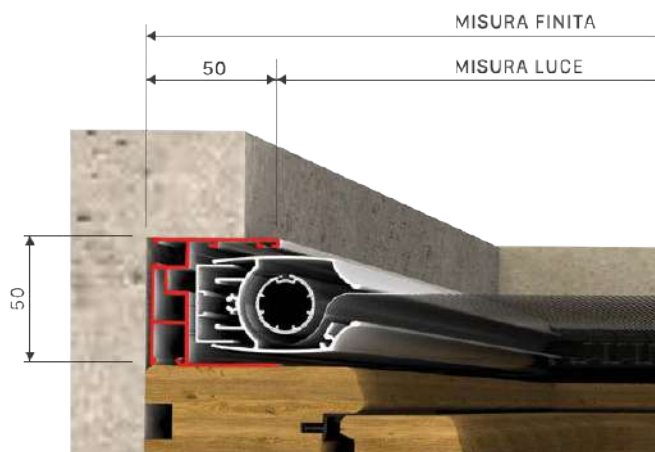
**MISURA LUCE:** verrà fornita e addebitata con misure maggiorate: larghezza + (40x2)mm, per altezza + 40mm. (Per maggiori dettagli vai a pag. 90)



## Con TWIST 50

**MISURA FINITA:** verrà fornita con le stesse misure ordinate (max. ingombro)

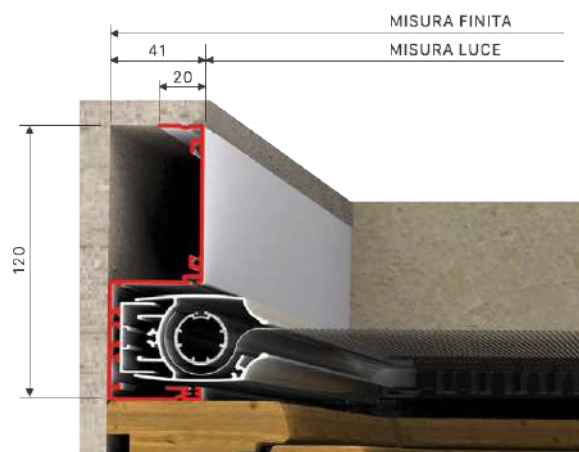
**MISURA LUCE:** verrà fornita e addebitata con misure maggiorate: larghezza + (50x2)mm, altezza + 50mm. (Per maggiori dettagli vai a pag. 86)



## Con Incassata 45 Persiana

**MISURA FINITA:** verrà fornita con le stesse misure ordinate (max. ingombro)

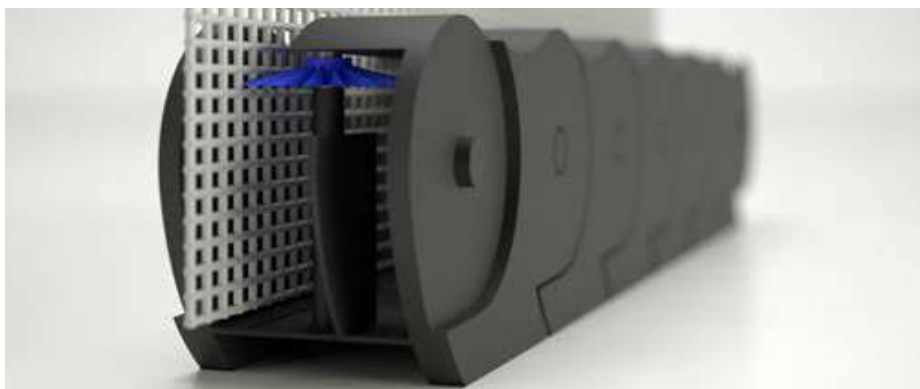
**MISURA LUCE:** verrà fornita e addebitata con misure maggiorate: larghezza + (41x2)mm, altezza + 41mm. (Per maggiori dettagli vai a pag. 82)



## Blocco telo con arpioni

Gli arpioni rotanti all'interno della catena evitano la fuoriuscita del telo.

La guida grazie a un particolare sistema di aggancio, impedisce ai cingoli di sollevarsi in caso di vento.



## Optional



Maniglia a SBALZO



Maniglia a PENDOLO



RETE BIANCO - NERA