

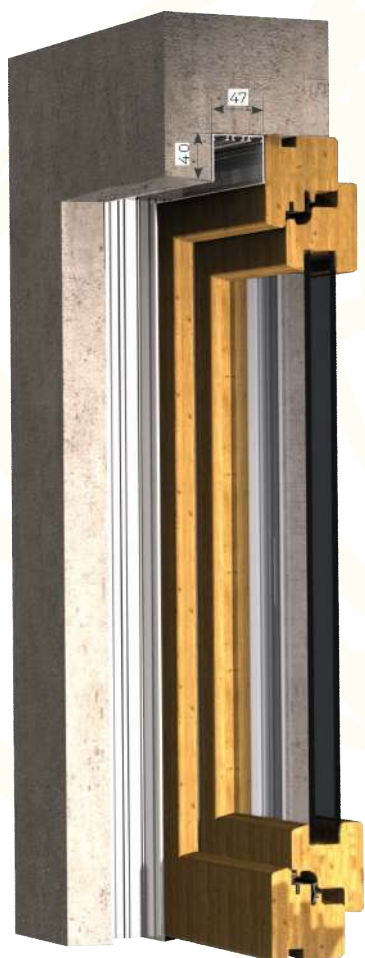
COMPENSATORE 45

SISTEMI DI INCASSO

Compensatore 45 è un profilo da incasso studiato per l'abbinamento con i sistemi: **Plissé ZERO, OPEN, JOKER, ONE 45, WOODY 45, 0.18 + Adattatore 45x0.18**

Consente la predisposizione del serramento alla successiva installazione della zanzariera.

Installare la zanzariera ed effettuare le operazioni di manutenzione è semplice e veloce, il serramento può essere sigillato indipendentemente dalla zanzariera.



Le dimensioni della zanzariera abbinata al kit Compensatore 45 devono essere trasmesse in mm indicando base x altezza, specificando se si tratta di misura finita o luce.

Misura finita guide: il prodotto verrà fornito con le stesse misure ordinate (max ingombro).

Misura luce guide: il prodotto verrà fornito e addebitato con le misure maggiorate: larghezza + (40x2)mm, altezza +40mm.

ATTENZIONE: MISURE DA TRASMETTERE PER ORDINARE LA ZANZARIERA IN PRESENZA DI KIT COMPENSATORE 45 GIÀ INSTALLATO.

Misura finita guide: la zanzariera verrà fornita e addebitata in larghezza -15mm, in altezza -7mm.

Misura luce guide: la zanzariera verrà fornita e addebitata in larghezza +67mm, in altezza +33mm.

RAL Semilucidi



Bianco
9010



Avorio
1013



Marrone
8017

RAL Opachi



Bianco
9010



Bronzo
Verniciato



Testa di Moro
Chiaro

Colori Accessori



Nero

Ossidati



Argento OX

Legno +40%



Renolit
Chiaro



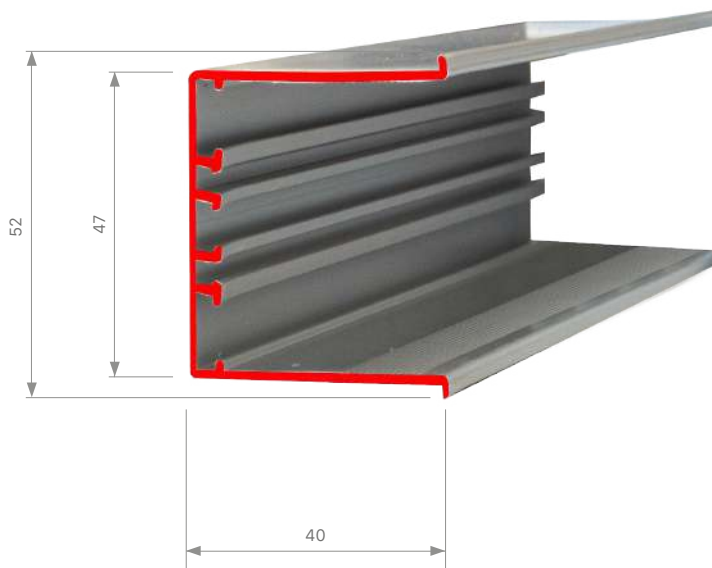
Renolit
Scuro



Noce
Ruvido

COMPENSATORE 45

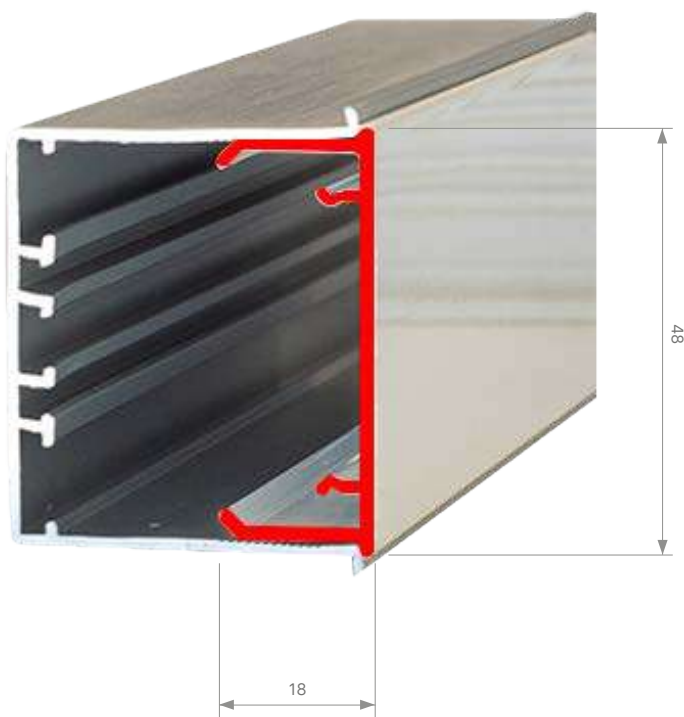
Profilo COMPENSATORE 45



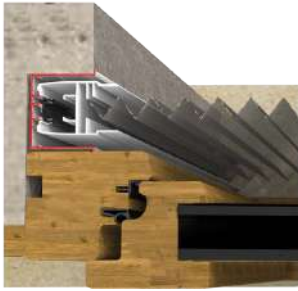
COMPENSATORE 45

Profilo COMPENSATORE 45 + CARTER

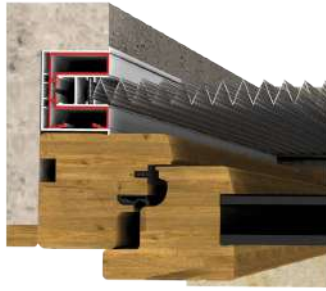
Carter in ALLUMINIO



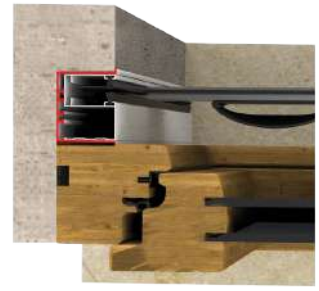
+ Plissè Zero



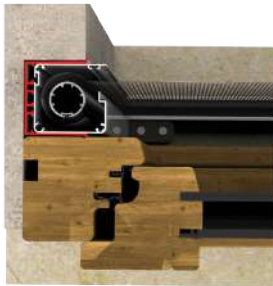
+ Adattatore 45 x 0.18



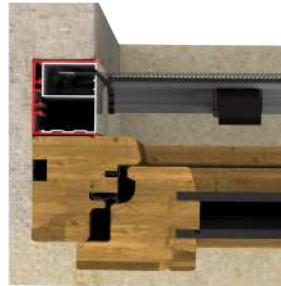
+ ONE 45 Verticale



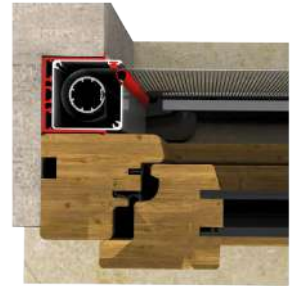
+ ONE 45 Laterale



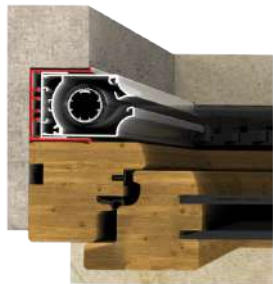
+ WOODY 45 Verticale



+ WOODY 45 Laterale



+ OPEN



+ JOKER

