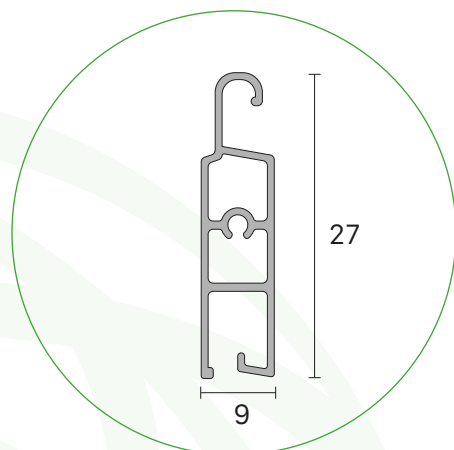


AE27

AVVOLGIBILE IN ALLUMINIO ESTRUSO

Profilo in alluminio estruso per avvolgibile ad alta stabilità e lunga durata.

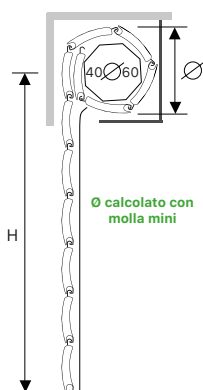


TEMPI DI CONSEGNA:
25 giorni lavorativi c.ca

Caratteristiche tecniche

DIMENSIONE PROFILO 9x27 mm	PESO A M² ca 10,0 kg	BARRE PER 1 MT DI ALTEZZA 37	LARGHEZZA MAX 3500 mm
--------------------------------------	---	--	---------------------------------

DIAMETRO DI ARROTOLAMENTO

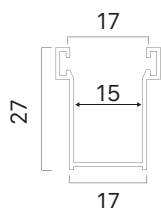


Altezza misura centro rullo 1000 | 1200 | 1300 | 1400 | 1500 | 1600 | 1700 | 1800 | 1900 | 2000 | 2200 | 2400 | 2600 | 2800 | 3000 | 3300 |

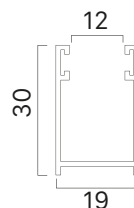
Diametro su rullo da 40 mm 140 | 145 | 150 | 155 | 160 | 165 | 170 | 175 | 180 | 185 | 190 | 195 | 200 | 210 | 230 | 240 |

Diametro su rullo da 60 mm 145 | 150 | 155 | 160 | 165 | 170 | 175 | 180 | 185 | 190 | 195 | 205 | 210 | 220 | 225 | 235 |

Ø = diam di avvolg. su rullo / Diametri calcolati con molla mini

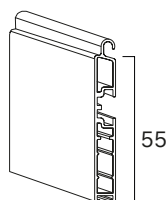


Guida alluminio 27x17 mm



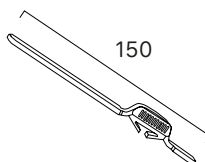
Guida alluminio 30x19 mm

Terminali compatibili



in **alluminio**
9x55 mm

Catenaccioli



Caten. per terminale
150 mm
CATTERM

Bloccaggio stecca



Standard con **tappo laterale avvitato**