

MINICASSONETTO

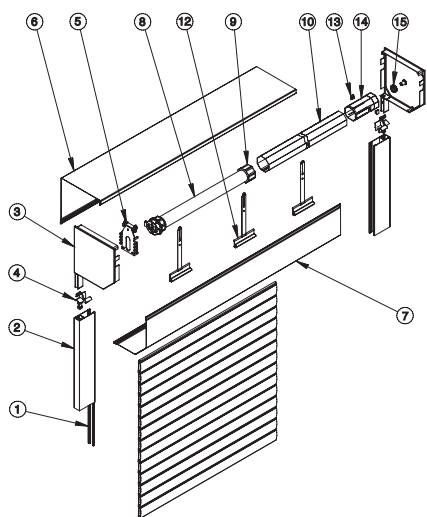
Esterno in alluminio completo
Squadrato



Dimensioni cassonetto (espresse in mm)

	ALTEZZA CASSONETTO	
	CON TAPPARELLA MN45 9x45 mm	CON TAPPARELLA AS55 12x55 mm
Altezza luce vano Completo di cassonetto con rullo da 60 mm		
Fino a 1000 mm	150 mm	250 mm
Da 1001 a 1500 mm	165 mm	250 mm
Da 1501 a 1900 mm	180 mm	250 mm
Da 1901 a 2600 mm	205 mm	250 mm
Da 2601 a 3000 mm	250 mm	250 mm
Larghezza massima realizzabile	300 cm	350 cm

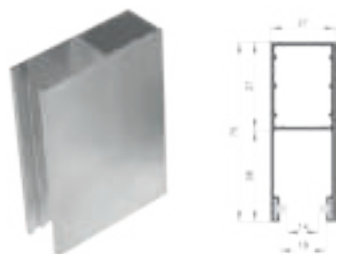
Esempio versione con motore



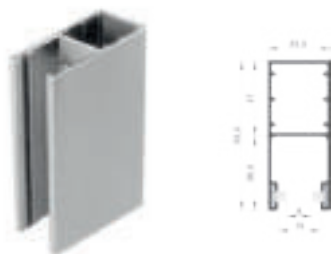
- | | | | |
|---|------------------------------|----|-------------------------|
| 1 | Rullo ottagonale zincato | 9 | Clips per calotta |
| 2 | Calotta in plastica | 10 | Motore |
| 3 | Cuscinetto | 11 | Tappi laterali |
| 4 | Guida in alluminio | 12 | Supporto |
| 5 | Tappi d'arresto | 13 | Guarnizione guida |
| 6 | Covetta attacco al rullo | 14 | Adattatore motore |
| 7 | Profilo cassonetto alluminio | 15 | Invito in plastica |
| 8 | Fianchi alluminio | 16 | Flangia di contenimento |

Tipologia guide laterali

27x75 mm (per tapparella AS55)



22,5x53,5 mm (per tapparella MN45)



60x53,5 mm (per tapparella MN45)

