

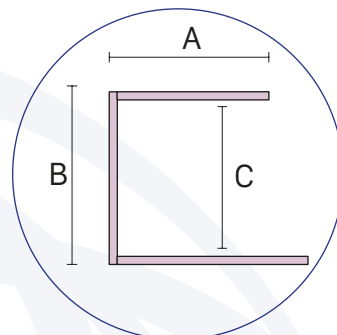
IN PVC



TIPO COMPLETO

Ad incastro con fiancata portante

Squadrato

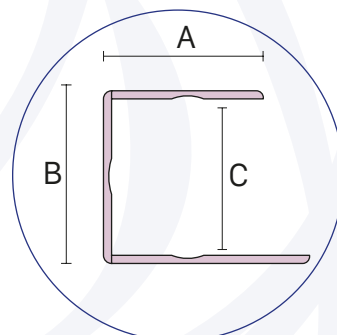


A: 30 cm

B: 30 cm

C: 27 cm

Arrotondato



	A	B	C
cassonetto da 26 cm	26	26	24,4
cassonetto da 20 cm	20	20	18,4
cassonetto da 29,5 cm	29,5	29,5	26,9

Dati certificazioni

Tipologia cassonetto	Valori senza coibentazione isolante	Valori con coibentazione isolante in polistirene
Cassonetto da 30 cm	$U_{sb} = 2,59 \text{ W}/(\text{m}^2\text{K})$	$U_{sb} = 1,04 \text{ W}/(\text{m}^2\text{K})$
Cassonetto da 29,5 cm	$U_{sb} = 2,61 \text{ W}/(\text{m}^2\text{K})$	$U_{sb} = 1,04 \text{ W}/(\text{m}^2\text{K})$
Cassonetto da 26 cm	$U_{sb} = 2,59 \text{ W}/(\text{m}^2\text{K})$	$U_{sb} = 1,00 \text{ W}/(\text{m}^2\text{K})$
Cassonetto da restauro	$U_{sb} = 2,01 \text{ W}/(\text{m}^2\text{K})$	$U_{sb} = 1,08 \text{ W}/(\text{m}^2\text{K})$

Risultati dei calcoli di trasmittanza termica

